

.Քոլոր մետաղական մասերը փոշեներկել RAL 9022  
.Քոլոր մետաղական խողովակների եզրային մասերը փակել և մշակել, ներկել:  
.Լամինատ - Egger 3303, նկարվածը ըստ երկարության,  
եզրերը նույն գույնի PVC 1մմ հաստ.  
.Մալուխատարի լամինատը - Egger 3303,  
եզրերը նույն գույնի PVC 0.4 մմ հաստ.

**ԾԱՆՈԹՈՒԹՅՈՒՆ**

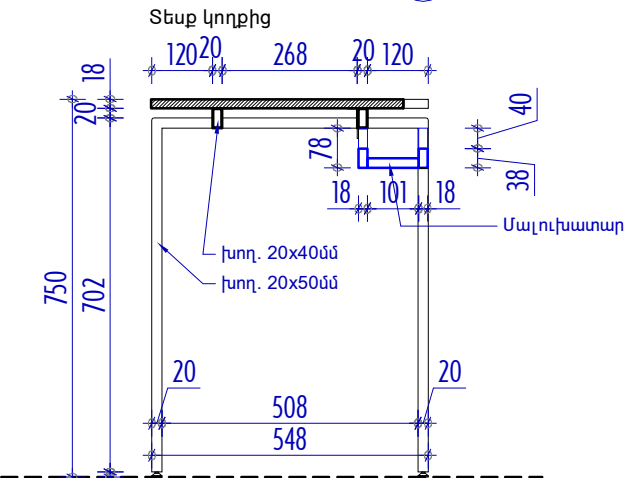
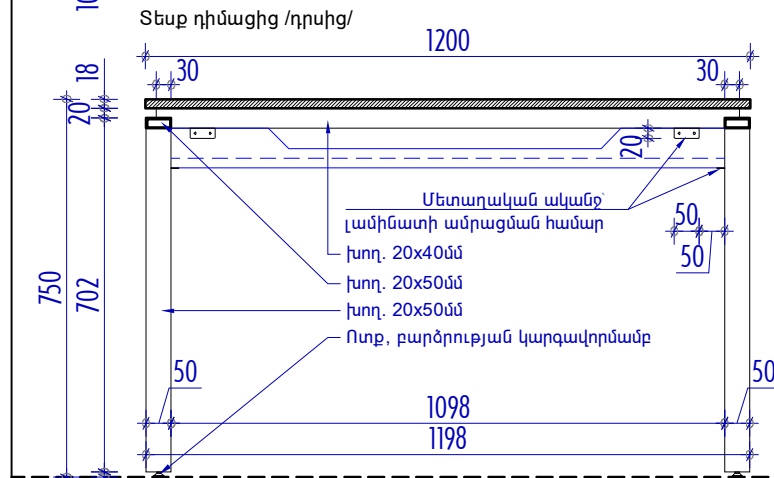
.90° անկյունների շեղումը անընդունելի է:  
.Օգտագործված նյութերի կիրառումն անընդունելի է:  
.Մետաղական էլեմենտների համար չափերի ընդունելի շեղումը ±2մմ:  
.Տվյալ կահույքի հավաքման կառուցվածքը նախատեսել  
հաշվի առնելով տեղափոխման և տեղադրման  
հնարավորությունները :

Տեսք դիմացից /դրսից/

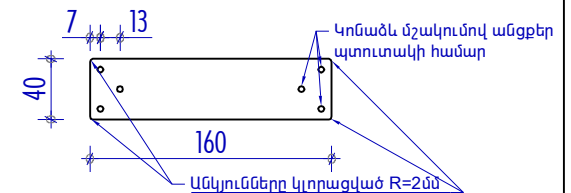
Տեսք կողքից



Ուտք, բարձրության կարգավորմամբ  
10-20 մմ

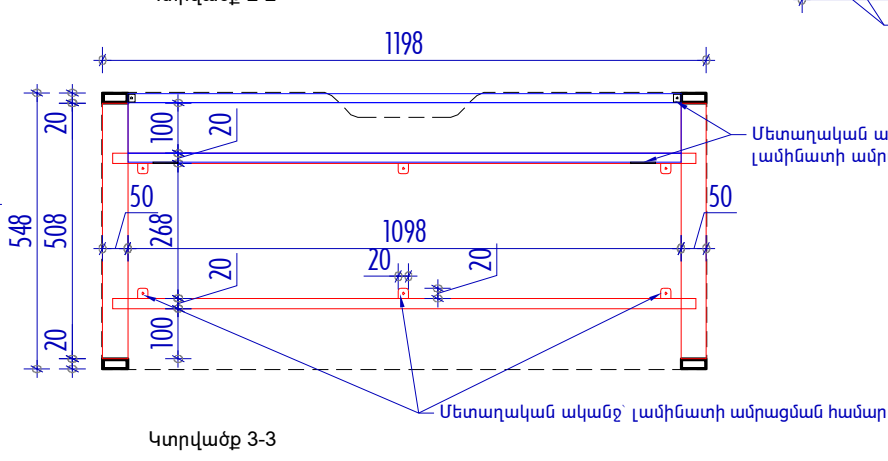
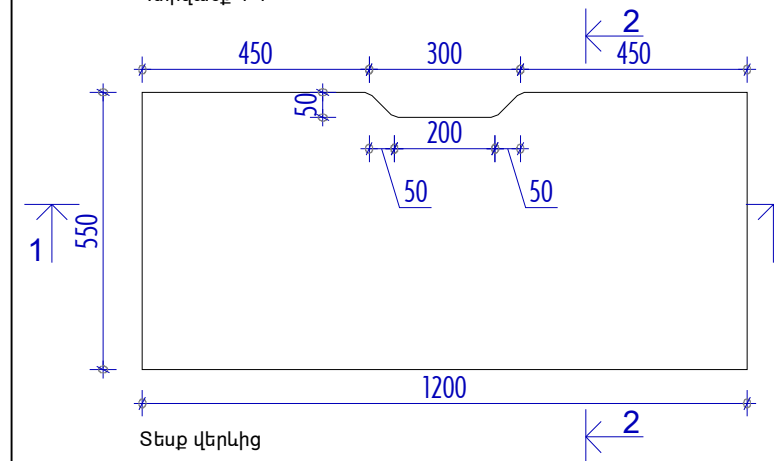


Սեղանները իրար ամրացնելու մետաղական դետալ  
հաստությունը 2 մմ  
քանակը 3 հատ յուրաքանչյուր սեղանի համար



Կտրվածք 1-1

Կտրվածք 2-2

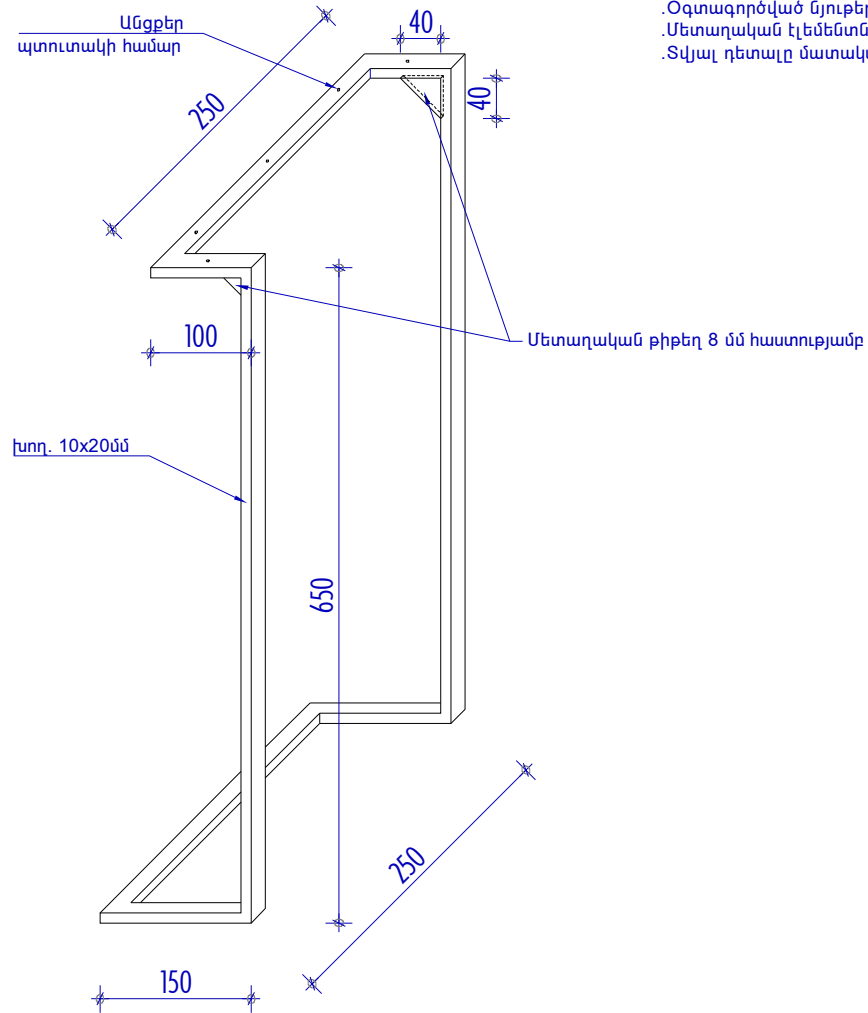


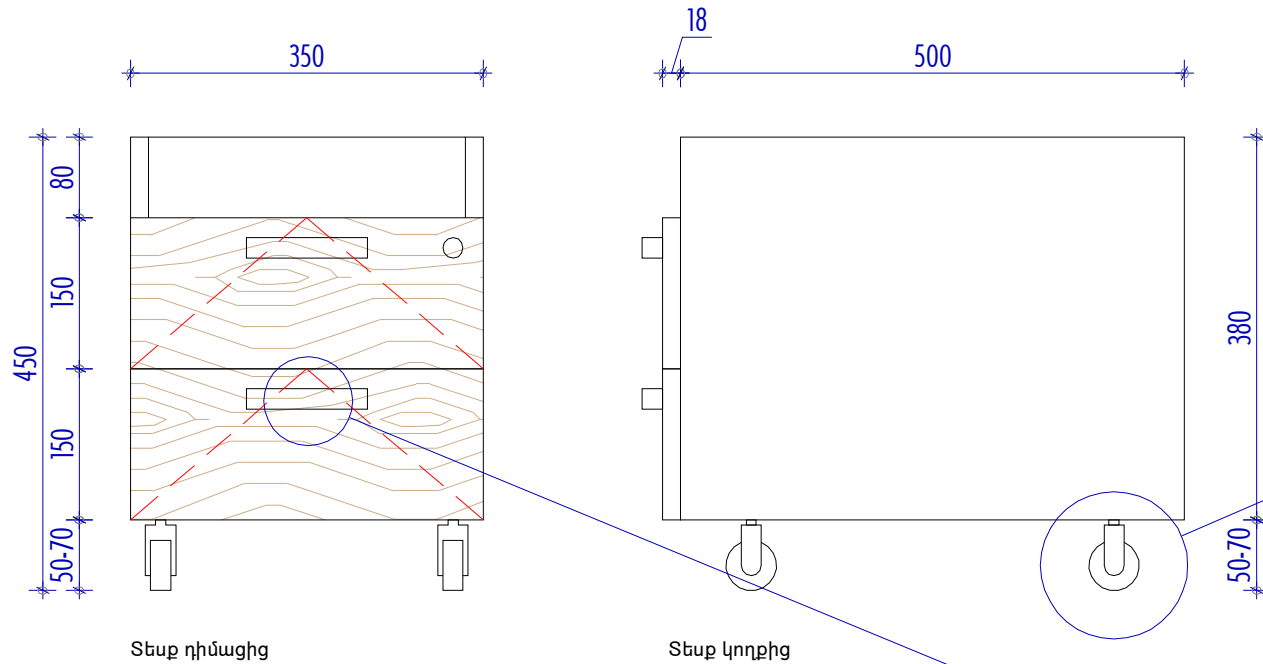


.Բոլոր մետաղական մասերը փոշեներկել RAL 9022  
.Բոլոր մետաղական խողովակների եզրային մասերը փակել և մշակել:

**ԾԱՆՈԹՈՒԹՅՈՒՆ**

.90° անկյունների շեղումը անընդունելի է:  
.Օգտագործված նյութերի կիրառումն անընդունելի է:  
.Մետաղական էլեմենտների համար չափերի ընդունելի շեղումը ±1մմ:  
.Տվյալ դետալը մատակարարել պատրաստի:





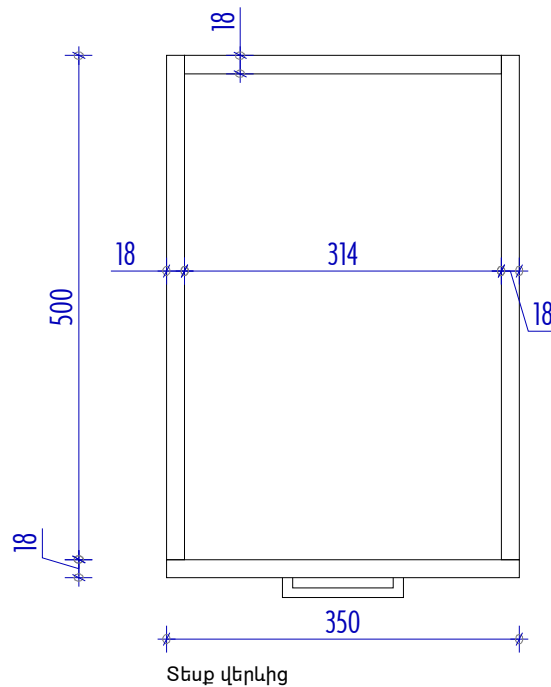
Տեսք դիմացից

Տեսք կողքից

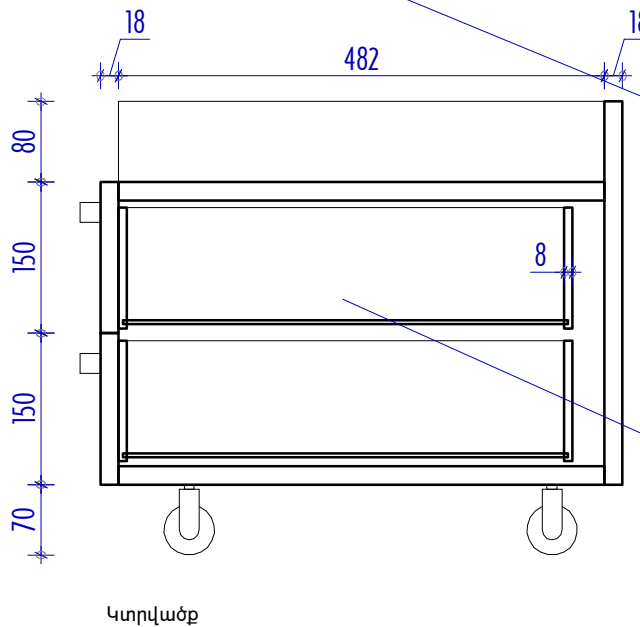
- .Կմանխցը - լամինատ Kastamonu D101, եզրերը նույն գույնի PVC 0.4 մմ հաստ.
- .Դարակների երեսամասը - լամինատ - Egger 3303, նկարվածքը հորիզանական, եզրերը նույն գույնի PVC 1մմ հաստ.
- .Դարակի ներսի դետալները - Kastamonu D101 8մմ հաստությամբ
- .Անիվները կաուչուկ կամ սիլիկոն, մետաղական կմախքով
- .Դարակի բացման մեխանիզմը - տելեսկոպիկ մետաղական
- .Դարակի բռնակը - Դեկորա 5129 կամ նմանը /անփայլ, առանց նախշերի, երկարությունը 10-12 սմ/
- .Վերևի դարակը կողպեքով
- .Լամինատների ամրացումները իրականացնել ներսի կողմերից:
- .Քոլոր չափերը տրված են վերջնական PVC արված վիճակի համար:



Անիվ



Տեսք վերևից



Կտրվածք



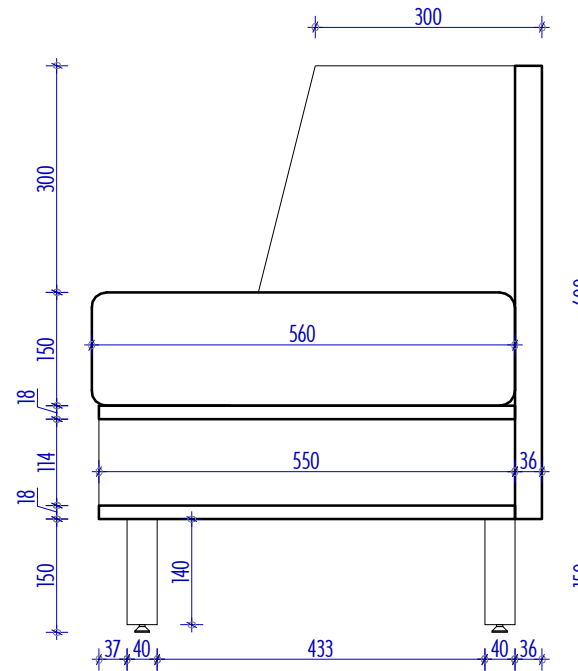
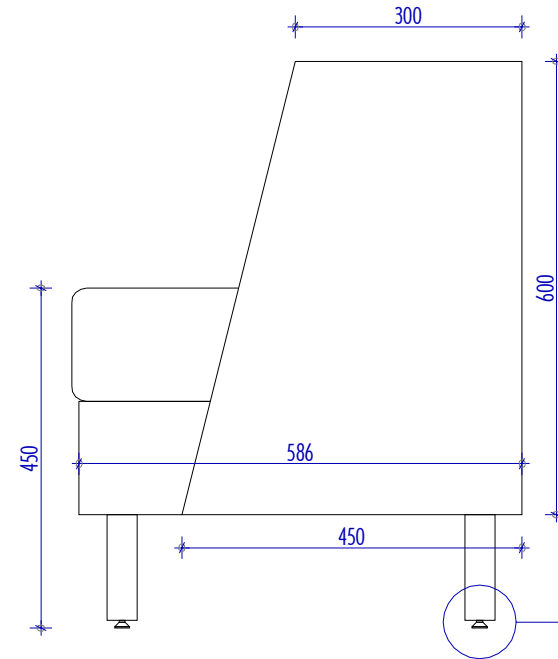
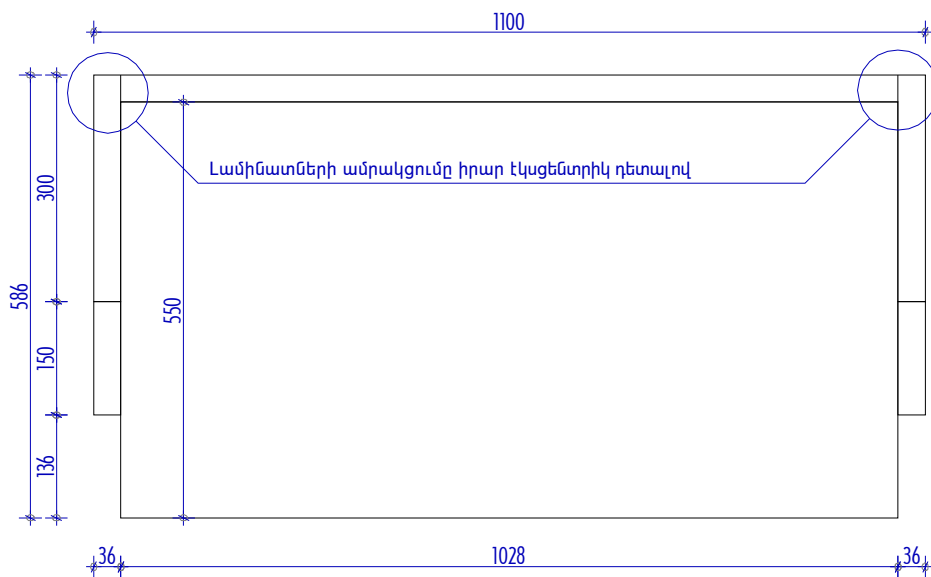
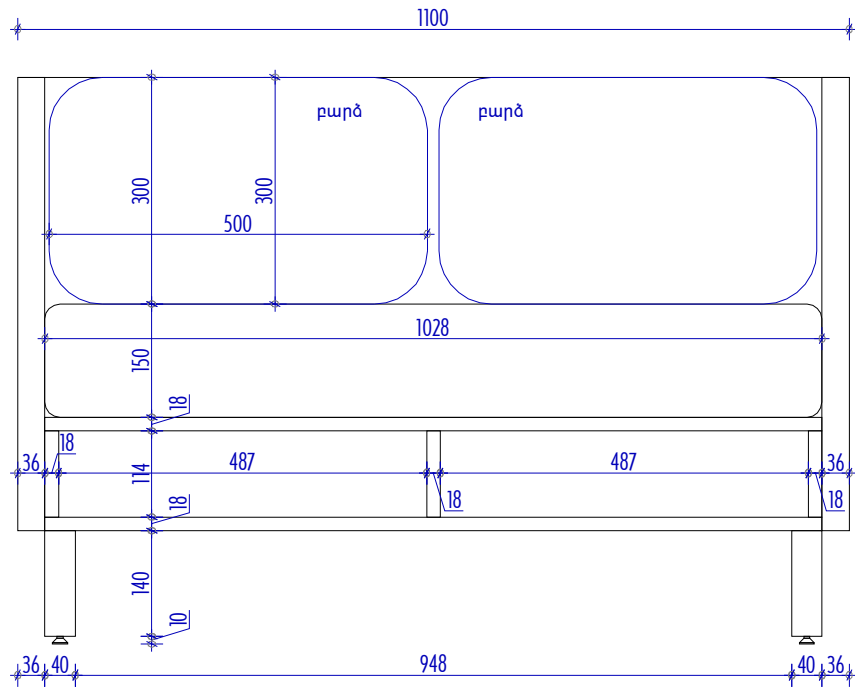
Բռնակ



Դարակի բացման մեխանիզմ

**ԾԱՆՈԹՈՒԹՅՈՒՆ**

- .90° անկյունների շեղումը անընդունելի է:
- .Օգտագործված նյութերի կիրառումն անընդունելի է:
- .Տվյալ կահույքը մատակարարել պատրաստի :



- .36 մմ դետալը - լամինատ Kastamonu D101, եզրերը նույն գույնի PVC 1 մմ հաստությամբ, 36 մմ լայնությամբ մի կտորով
- .Կմախքը լամինատ - Egger 3303, եզրերը նույն գույնի PVC 0.4 մմ հաստությամբ
- .Ոտքերը 40x40 մմ մետաղական խողովակ, փոշերված RAL 9022
- .Նստատեղ - Կոշտ սինտիպրեն սպունգ, պատված արհեստական կաշվով:
- .Նախատեսել երկու հատ 300x500 մմ սինտիպրեն բարձ` պատված բարձրորակ կտորով:
- .Արհեստական կաշվի և կտորի գույները քննարկել պատվիրատուի հետ:
- .Բոլոր չափերը տրված են վերջնական PVC արված վիճակի համար:

**ԾԱՆՈԹՈՒԹՅՈՒՆ**

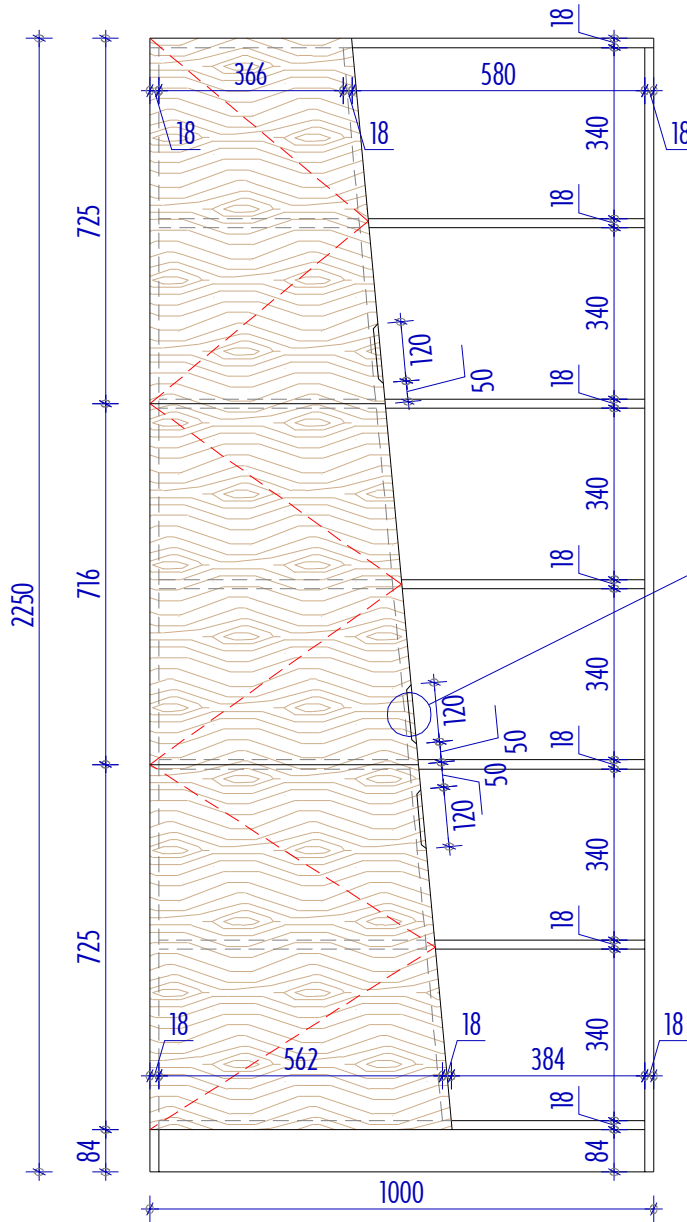
- .90° անկյունների շեղումը անընդունելի է:
- .Օգտագործված նյութերի կիրառումն անընդունելի է:
- .Տվյալ կահույքը մատակարարել պատրաստի :



Ոտք, բարձրության կարգավորմամբ 10-20մմ



Էկսցենտրիկ ամրակցման դետալ

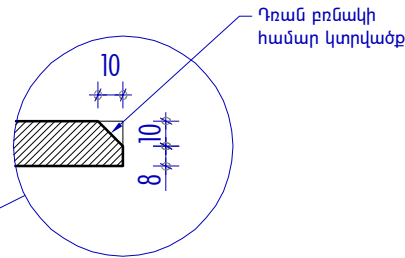


Տեսք դիմացից

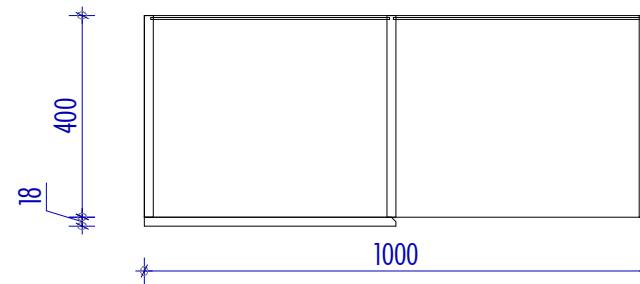
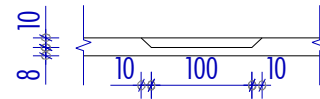
- .Կմախքի լամինատ - Kastamonu D101, եզրերը նույն գույնի PVC 0.4 մմ հաստությամբ
- .Դռների լամինատ - Egger 3303, նկարվածքը հորիզոնական, եզրերը նույն գույնի PVC 1 մմ հաստությամբ
- .Ջետոնանասի ԴՎՊ-ի գույնը - Kastamonu D101
- .Դռների բռնակի կտրվածքում կպցնել PVC դռան գույնի:
- .Դռների փեղկը / քեշտա / սահուն փակվող:
- .Լամինատների ամրացումը իրականացնել է կցցենտրիկ ամրացման դետալով կամ ներսի կողմից:
- .Կարմիր կետագծով ցույց է տրված դռների և դարակների բացման ուղղությամբ:
- .Բոլոր չափերը տրված են վերջնական PVC արված վիճակի համար:

**ԾԱՆՈԹՈՒԹՅՈՒՆ**

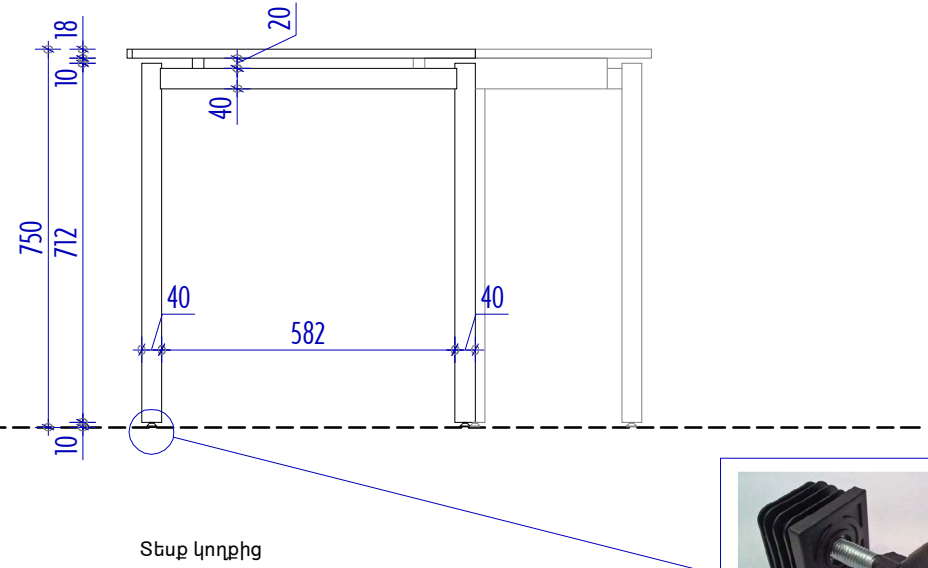
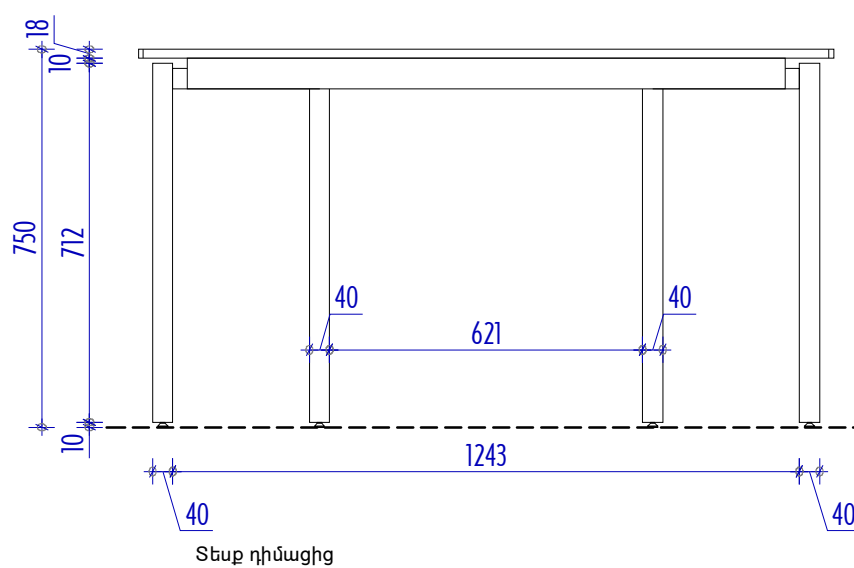
- .90° անկյունների շեղումը անընդունելի է:
- .Օգտագործված նյութերի կիրառումն անընդունելի է:
- .Տվյալ կահույքի հավաքման կառուցվածքը նախատեսել հաշվի առնելով տեղափոխման և տեղադրման հնարավորությունները :



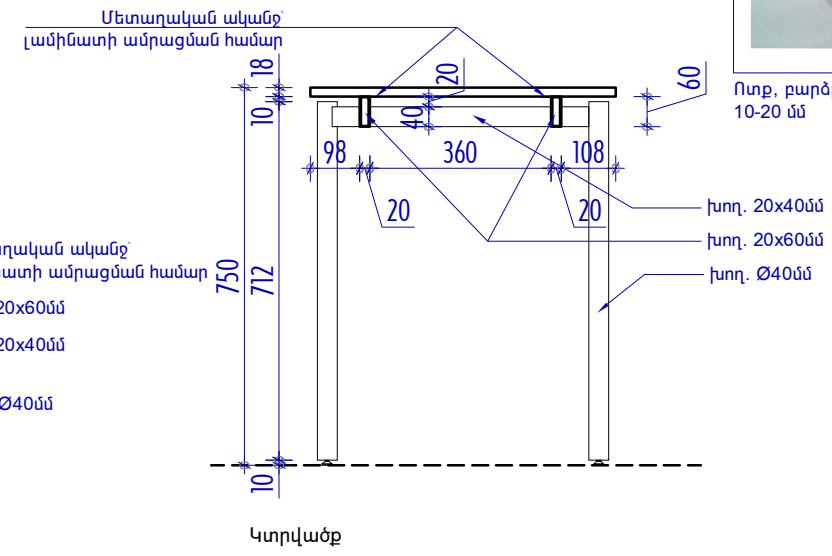
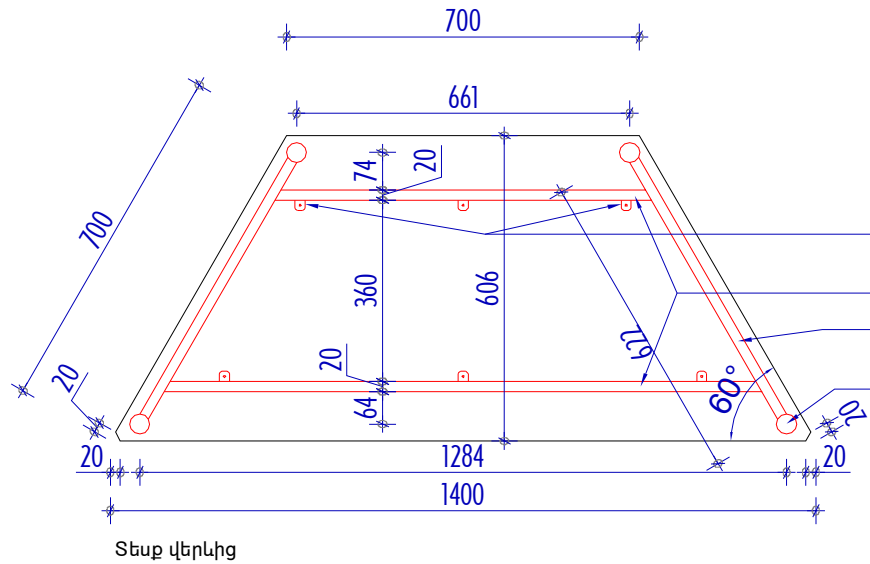
Դռան բռնակի համար կտրվածքի տեսք վերևից



Տեսք վերևից



Ուռք, բարձրության կարգավորմամբ 10-20 մմ

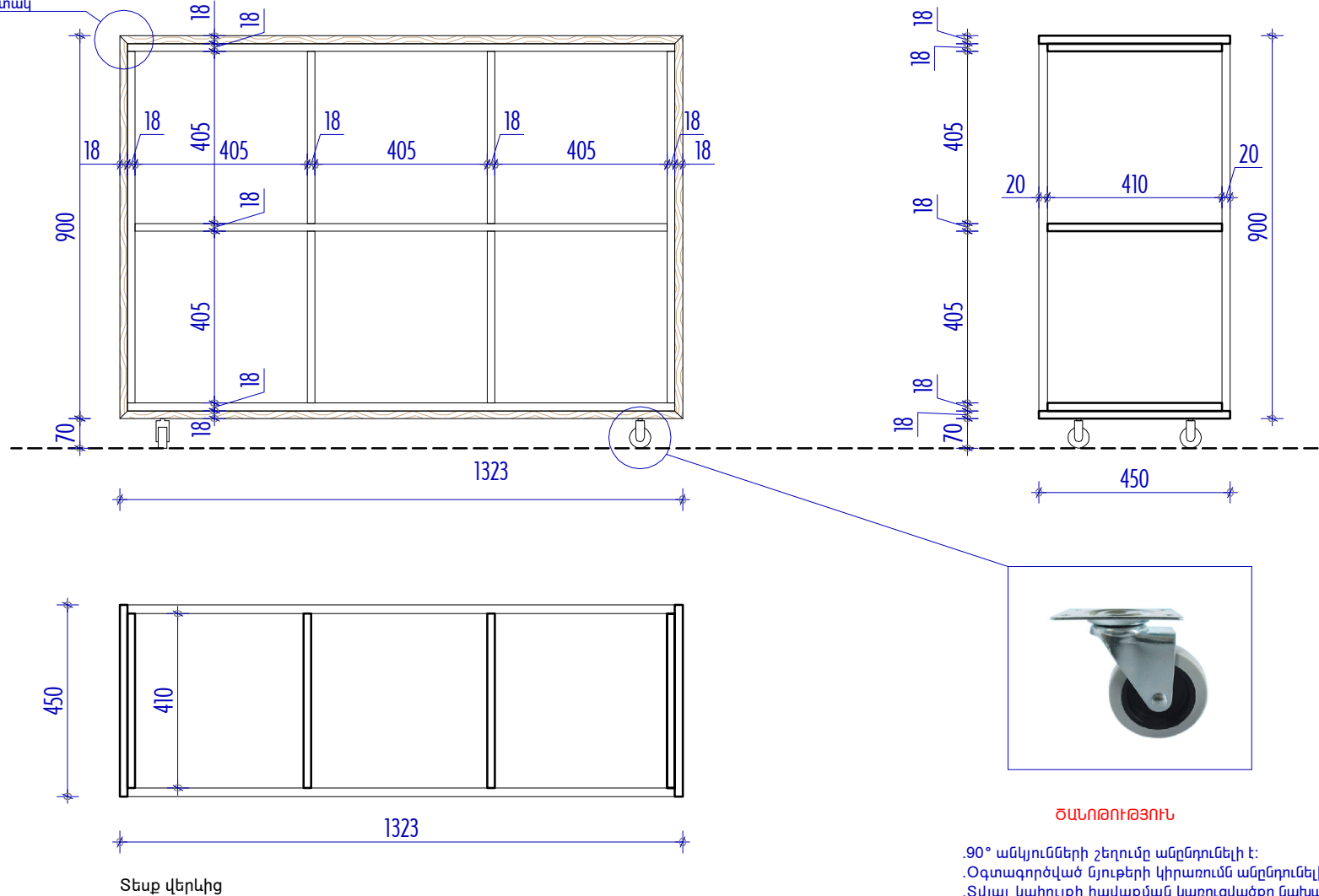


.Բոլոր մետաղական մասերը փոշեներկել RAL 9022  
.Բոլոր մետաղական խողովակների եզրային մասերը փակել և մշակել:  
.Լամինատ - Egger 1277, ցկարվածքը ըստ երկարության,  
եզրերը նույն գույնի PVC 1մմ հաստ.

**ԾԱՆՈԹՈՒԹՅՈՒՆ**  
.90° անկյունների շեղումը անընդունելի է:  
.Օգտագործված նյութերի կիրառումն անընդունելի է:  
.Մետաղական էլեմենտների համար չափերի ընդունելի շեղումը ±1մմ:  
.Տվյալ կահույքը մատակարարել պատրաստի:

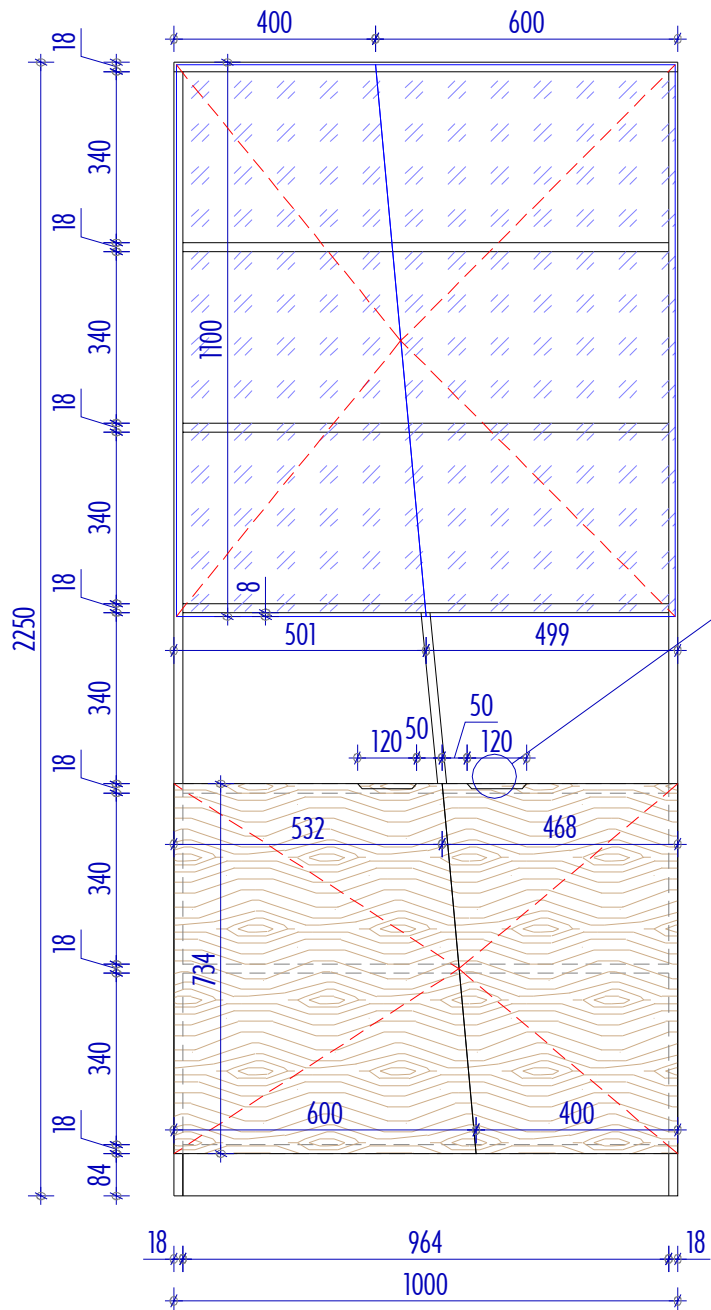
.Կմախքի լամինատ Kastamonu D101, եզրերը նույն գույնի PVC 0.4 մմ հաստությամբ  
 .Արտաքին կողմերի լամինատ - Egger 1277, նկարվածքը ըստ երկարության, եզրերը նույն գույնի PVC 1 մմ հաստությամբ  
 .Լամինատների անրացումը իրականացնել է կացենտրիկ անրացման դետալով կամ ներսի կողմից:  
 .Բոլոր չափերը տրված են վերջնական PVC արված փճակի համար:

Անրացումը 45° անյան տակ

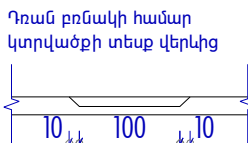
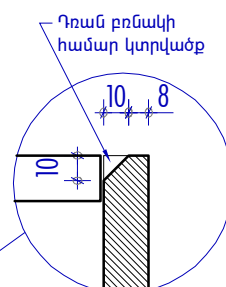


**ԾԱՆՈԹՈՒԹՅՈՒՆ**

.90° անկյունների շեղումը անընդունելի է:  
 .Օգտագործված նյութերի կիրառումն անընդունելի է:  
 .Տվյալ կահույքի հավաքման կառուցվածքը նախատեսել  
 հաշվի առնելով տեղափոխման և տեղադրման  
 հնարավորությունները :



- Կմախքի լամինատ - Kastamonu D101, եզրերը նույն գույնի PVC 0.4 մմ հաստությամբ
- Դռների լամինատ - Egger 3303, նկարվածքը հորիզոնական, եզրերը նույն գույնի PVC 1 մմ հաստությամբ
- Ջետոնանասի ԴՊ-ի գույնը - Kastamonu D101
- Դռների բռնակի կտրվածքում կպցնել PVC դռան գույնի:
- Ապակյա դռների հաստությունը ճմմ: Ապակու եզրերը մշակված, փայլեցված:
- Դռների փեղկը / петля/ սահուն փակվող:
- Լամինատների ամրացումը իրականացնել է կցեմտրիկ ամրացման դետալով կամ ներսի կողմից:
- Կարմիր կետագծով ցույց է տրված դռների և դարակների բացման ուղղությամբ:
- Բոլոր չափերը տրված են վերջնական PVC արված վիճակի համար:



**ԾԱՆՈԹՈՒԹՅՈՒՆ**

- .90° անկյունների շեղումը անընդունելի է:
- .Օգտագործված նյութերի կիրառումն անընդունելի է:
- .Տվյալ կահույքի հավաքման կառուցվածքը նախատեսել հաշվի առնելով տեղափոխման և տեղադրման հնարավորությունները :

